

dyson purifier big+quiet formaldehyde

Návod k použití

SV12.JN.00000.FN.000000-00-00
00.00.00 VERSION NO.01



Obsah

Začínáme

Sestavení spotřebiče

Umístění spotřebiče

Připojení k aplikaci MyDyson™

Připojení k vaší chytré domácnosti

Tlačítko vypínače

Průběžné monitorování

Nabídka informace

Automatické čištění

Nastavení rychlosti a směru proudění
vzduchu

Noční režim a Časovač vypnutí

Výměna HEPA filtru

Resetování životnosti HEPA filtru

Výměna uhlíkového filtru

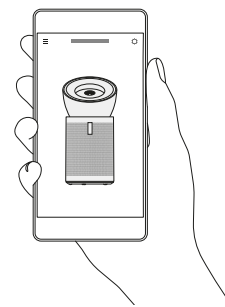
Resetování životnosti uhlíkového filtru

Péče o spotřebič

Začínáme

LCD displej
LCD displej informuje o kvalitě vzduchu v místnosti v reálném čase.

Inteligentní senzory
Integrovaný senzorový systém detekuje znečištění v celé místnosti.

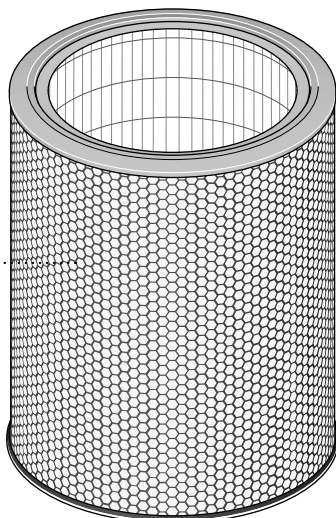


Aplikace MyDyson™
Aplikace MyDyson™ je nezbytná pro maximální využití čističky vzduchu. Můžete sledovat aktuální a historická data, ovládat váš spotřebič odkudkoli, nastavovat časové plány a sledovat životnost filtrů.



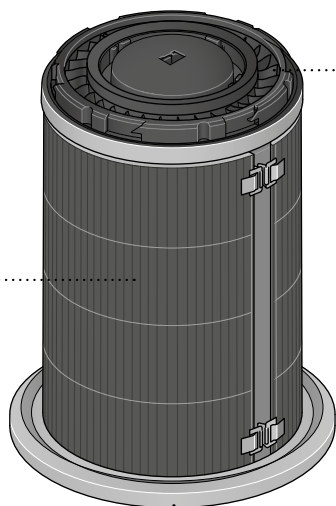
Dálkový ovladač
Magneticky se ukládá na přední část spotřebiče pro snadný přístup.

360° HEPA filtr



Selektivní katalytický oxidační filtr

Uhlíkový filtr



Skrytá kolečka
Usnadňují manévrování po místnosti - určeno pro tvrdé povrchy.

Sestavení spotřebiče

Oběma rukama uchopte spotřebič za spodní část a vyzvedněte jej z krabice.

Spotřebič je dodáván s HEPA filtrem, uhlíkovým filtrem a permanentním katalytickým filtrem. Ty jsou ve spotřebiči již nainstalovány.

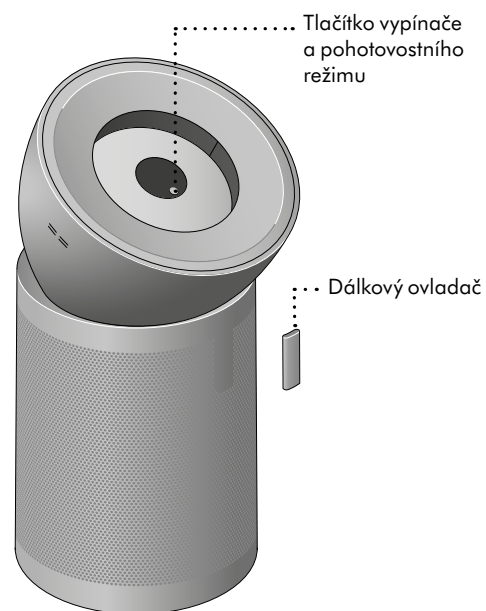
Vyjměte kónický prstencem z krabice a umístěte jej na horní část spotřebiče.

Otáčejte kónickým prstencem, dokud bezpečně nezacvakne do správné polohy.

Zapojte čističku vzduchu do elektrické sítě a stiskněte tlačítko vypínače na displeji nebo na dálkovém ovladači.



Umístěte dálkový ovladač na přední část spotřebiče tlačítky směrem k němu.



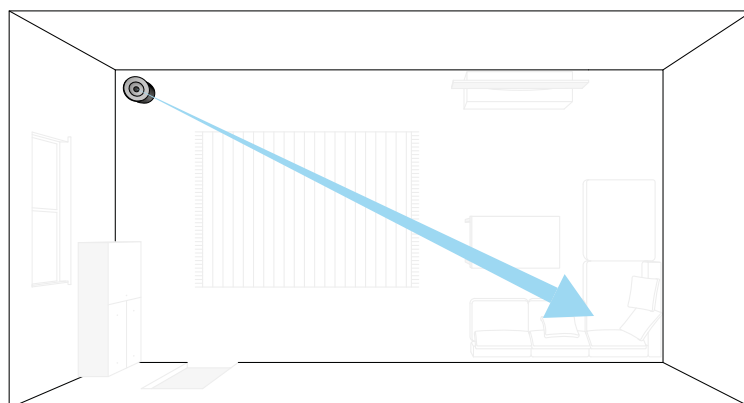
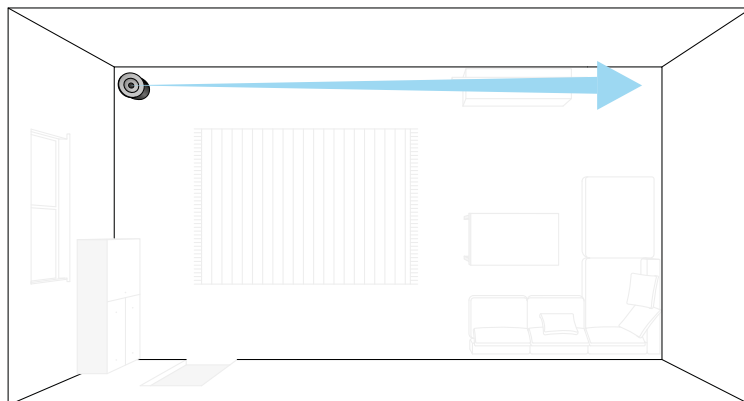
Umístění spotřebiče

Spotřebič je vybaven kolečky, která usnadňují jeho přesouvání.

Umístěte spotřebič na rovnou podlahu.

Za účelem nejúčinnějšího čištění vzduchu umístěte čističku do rohu místnosti kónickým prstencem směřujícím do nejbudálnějšího bodu podél zdi.

Můžete ji také umístit tak, že ji nasměrujete úhlopříčně přes místnost.



Připojení k aplikaci MyDyson™

Získejte plnou kontrolu s aplikací MyDyson™ pro přístup k nastavení a podpoře krok za krokem. Ovládejte, jak a kdy bude fungovat vaše čistička vzduchu Dyson, monitorujte kvalitu vzduchu pomocí vizuálních aktualizací a automaticky mějte aktuální informace o nejnovějších verzích softwaru.

Stáhněte si aplikaci MyDyson™ z App Store nebo Google Play.

Otevřete aplikaci a podle pokynů na obrazovce si vytvořte nový účet.



Apple a logo Apple jsou ochranné známky společnosti Apple Inc. registrované v USA a dalších zemích. App Store je značka služby společnosti Apple Inc. registrovaná v USA a dalších zemích. Google Play a logo Google Play jsou ochranné známky společnosti Google Inc.



Robot Android je reprodukován nebo upravován z díla vytvořeného a sdíleného společností Google a používán v souladu s podmínkami popsány v licenci Creative Commons 3.0 Attribution License.



Připojení k vaší chytré domácnosti

Použití se službou Amazon Alexa

Požádejte Alexu o povolení dovednosti Dyson, která vám pomůže ovládat vaši čističku vzduchu. Nastavte rutinu, která automatizuje, jak váš spotřebič spolupracuje s ostatními zařízeními ve vaší domácnosti.



Použití se službou Google Assistant

Ovládejte všechny své připojené čističky vzduchu pomocí Google nebo nastavte rutinu pro automatizaci toho, jak bude váš spotřebič spolupracovat s ostatními zařízeními ve vaší domácnosti. Chcete-li začít, stačí říct „Hej Google“.



Použití se Siri

Připojte spotřebič Dyson ke zkratkám Siri a ovládejte jej hlasem přes zařízení Apple.



Tlačítka vypínače

Stlačením tlačítka vypínače a pohotovostního režimu přímo na spotřebiči nebo na dálkovém ovladači můžete spotřebič zapínat a vypínat. Kvalitu ovzduší však bude sledovat i nadále.



Průběžné monitorování

Průběžné monitorování je ve výchozím nastavení vypnuto. Chcete-li zobrazit historii kvality ovzduší, musíte průběžné monitorování aktivovat.

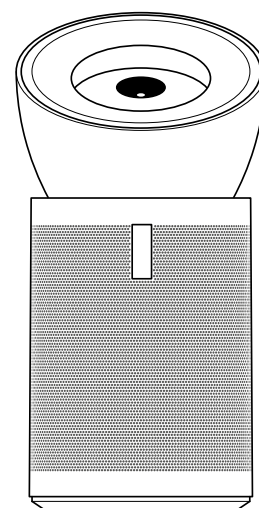
Při aktivním průběžném monitorování bude čistička vzduchu Dyson shromažďovat informace o kvalitě a teplotě vzduchu a zobrazovat je na displeji LCD a v aplikaci MyDyson™.

Zapnutí a vypnutí průběžného monitorování

V aplikaci MyDyson™ budete vyzváni k aktivaci průběžného monitorování. Chcete-li jej zapnout nebo vypnout pomocí dálkového ovladače, stiskněte a podržte stlačené tlačítko automatického režimu po dobu pěti sekund. Na displeji LCD se zobrazí nastavení průběžného monitorování.

Připojení Wi-Fi

Wi-Fi je ve výchozím nastavení zapnuté. Chcete-li zapnout nebo vypnout Wi-Fi, stiskněte a podržte stlačené tlačítko vypínače a pohotovostního režimu na spotřebiči po dobu 5 sekund.



Nabídka informace

Stisknutím tohoto tlačítka můžete procházet informace průběžně monitorované vaší čističkou vzduchu Dyson.

Informace o kvalitě vzduchu, teplotě, vlhkosti a stavu filtru se zobrazují na LCD displeji.

Pokud určitý typ znečišťující látky způsobuje snížení kvality ovzduší, zobrazí se na displeji LCD symbol této znečišťující látky.



Kvalita vzduchu v místnosti
Graf kvality ovzduší zobrazuje data posledních 12 sekund.



Tuhé znečišťující látky (PM2,5)
Mikroskopické částice o velikosti do 2,5 mikrometru, které se nacházejí ve vzduchu, který dýcháme. Patří mezi ně kouř, bakterie a alergeny.



Tuhé znečišťující látky (PM10)
Větší mikroskopické částice o velikosti až 10 mikrometrů, které se nacházejí ve vzduchu, který dýcháme. Patří mezi ně prach, spory plísní a pyl.



Těkavé organické sloučeniny (VOC)
VOC jsou potenciálně škodlivé látky vyskytující se v čisticích produktech, nátěrech a novém nábytku.



Oxid dusičitý a další oxidační plyny
Potenciálně škodlivé plyny uvolňované do ovzduší během spalování při vaření a z emisí výfukových plynů vozidel.



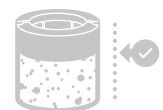
Teplota v místnosti
Monitoruje teplotu v místnosti.



Vlhkost vzduchu v místnosti
Množství vodních par ve vzduchu zobrazené jako procento z maximální možné vlhkosti při aktuální teplotě.



Filtry
Zbývající životnost filtrů zobrazující se na LCD displeji indikuje, kdy je třeba filtry vyměnit.



Formaldehyd (HCHO)
Běžná znečišťující látka, která se po mnoho let uvolňuje z nábytku, podlahových krytin a lepidel.



Wi-Fi
Zobrazuje aktuální stav připojení k síti Wi-Fi.



Oxid uhličitý (CO₂)
Bez dostatečné ventilace může v interiérech docházet k hromadění CO₂, který může mít negativní vliv na kognitivní funkce.



Automatické čištění

Nastavte čističku vzduchu do automatického režimu a vestavěné senzory inteligentně přizpůsobí nastavení podle kvality vzduchu.

Kvalita vzduchu: spotřebič se po dosažení cílové kvality vzduchu zastaví a znovu se zapne, jakmile úroveň kvality vzduchu klesne.

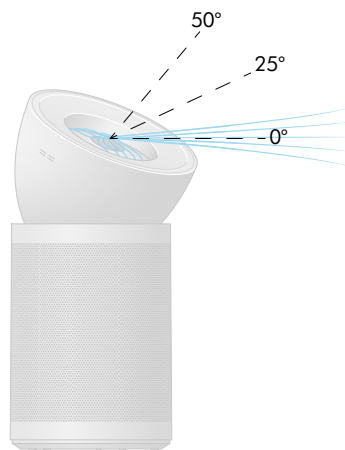
Rychlost proudění vzduchu: rychlost proudění vzduchu se zvýší na maximum, dokud není dosaženo cílové kvality vzduchu.



Nastavení rychlosti a směru proudění vzduchu

Pomocí dálkového ovladače nebo aplikace MyDyson™ můžete zvýšit nebo snížit rychlost proudění vzduchu a změnit směr proudění vzduchu od 0° do 50°.

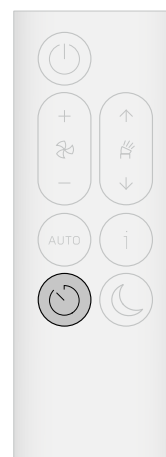
Režim váněk Breeze zvolíte opakovaným stláčením tlačítka směru proudění vzduchu, dokud se neaktivuje, nebo pomocí aplikace MyDyson™.



Noční režim a Časovač vypnutí

V nočním režimu bude čistička vzduchu Dyson pokračovat v tichém čištění vzduchu při nižší rychlosti proudění vzduchu a se ztlumeným displejem LCD.

Stláčením tlačítka nočního režimu a časovače vypnutí procházejte možnostmi časovače.



Výměna HEPA filtru

Aplikace MyDyson™ a LCD displej vás upozorní na blížící se konec životnosti filtru. Náhradní filtry je možné zakoupit na adrese www.dyson.cz

Sejmutí kónického prstence

Posuňte uvolňovací tlačítko v zadní části kónického prstence do odemčené polohy. Vyzvedněte kónický prstenec směrem vzhůru.

Vysuňte vnější kryt ze základny spotřebiče.

Vyjmutí filtru

HEPA filtr je umístěn ve vnějším krytu. Stiskněte uvolňovací tlačítka filtru umístěná na vnitřním okraji a vysuňte vnější kryt filtru.

Použitý filtr zlikvidujte.

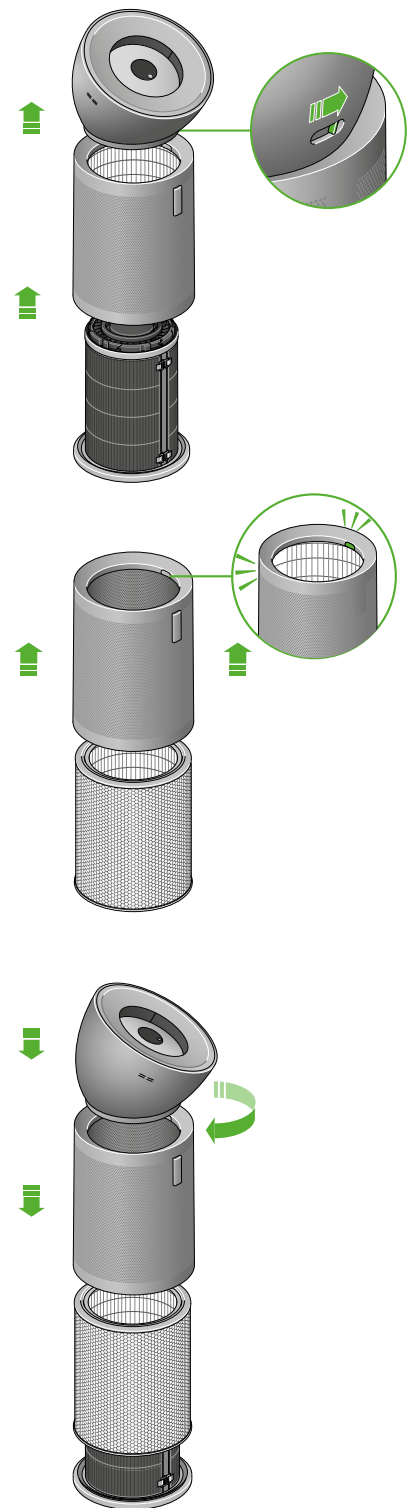
Instalace nového filtru

Vyjměte náhradní filtr ze všech obalů. Umístěte filtr do základny spotřebiče.

Nasuňte vnější kryt přes filtr a zatlačte dolů, dokud bezpečně nezacvakne do správné polohy.

Umístěte kónický prstenec zpět na spotřebič a otáčejte jím, dokud bezpečně nezacvakne do správné polohy.

Zapojte spotřebič do elektrické sítě, zapněte jej a resetujte odpočítávání životnosti filtru.



Resetování životnosti HEPA filtru

Po výměně filtru je důležité resetovat životnost filtru.

Stiskněte a podržte stlačené tlačítko noční režim na dálkovém ovladači.

LCD displej na vašem spotřebiči bude odpočítávat od 5, dokud se na displeji nezobrazí symbol zaškrtnutí.

Stav filtru bude resetován a spotřebič bude připraven k použití.



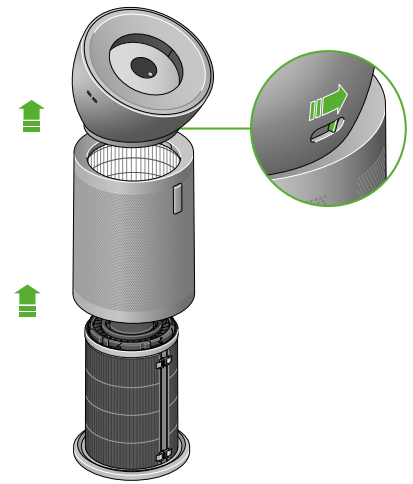
Výměna uhlíkového filtru

Aplikace MyDyson™ a LCD displej vás upozorní na blížící se konec životnosti filtru. Náhradní filtry je možné zakoupit na adrese www.dyson.cz

Sejmutí kónického prstence

Posuňte uvolňovací tlačítko v zadní části kónického prstence do odemčené polohy. Vyzvedněte kónický prstenec směrem vzhůru.

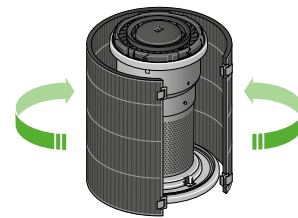
Vysuňte vnější kryt ze základny spotřebiče.



Vyjmutí filtru

Uhlíkový filtr je ovinutý okolo základní části spotřebiče. Zatáhněte za každou ze čtyř svorek směrem k sobě, aby se filtr uvolnil.

Použitý filtr zlikvidujte.



Instalace nového filtru

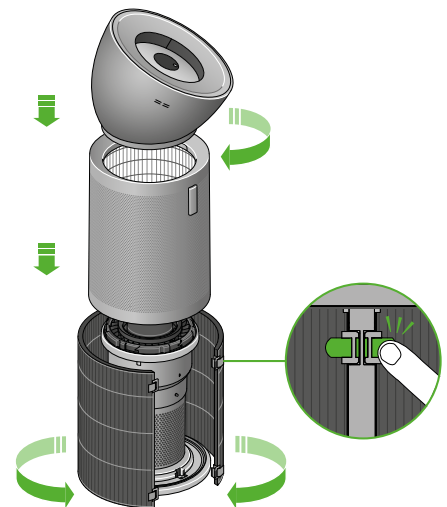
Vyjměte náhradní filtr ze všech obalů.

Přiložte filtr kolem středové části spotřebiče, nasadte svorky do správné polohy a zatlačte je tak, abyste filtr zajistili.

Nasuňte vnější kryt a HEPA filtr zpět do správné polohy na základnu spotřebiče.

Umístěte kónický prstenec zpět na spotřebič a otáčejte jím, dokud bezpečně nezacvakne do správné polohy.

Zapojte spotřebič do elektrické sítě, zapněte jej a resetujte odpočítávání životnosti filtru.



Resetování životnosti uhlíkového filtru

Po výměně filtru je důležité resetovat odpočítávání jeho životnosti.

Stiskněte a podržte stlačené tlačítko pro ovládání směru proudění vzduchu směrem dolů na dálkovém ovladači.

LCD displej na vašem spotřebiči bude odpočítávat od 5, dokud se na displeji nezobrazí symbol zaškrtnutí.

Stav filtru bude resetován a spotřebič bude připraven k použití.

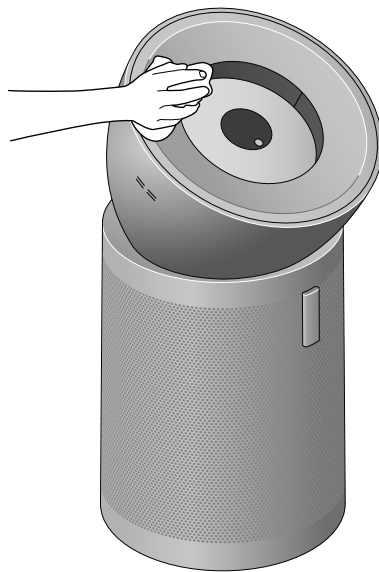


Péče o spotřebič

Pro zajištění optimálního výkonu čističky vzduchu Dyson, je důležité ji pravidelně čistit a kontrolovat, zda nedošlo k zanesení prachem.

Čištění spotřebiče

Pokud je spotřebič zaprášený, otřete jej vlhkou utěrkou, která nepouští vlákna.



Zkontrolujte, zda na vstupech senzorů na levé straně kónického prstence neulpěl prach nebo nečistoty.

Zkontrolujte, zda ve vnějším krytu a na kónickém prstenci neulpěl prach ani nečistoty.

Prach a nečistoty odstraňte měkkým kartáčem.

K čištění spotřebiče nepoužívejte žádné čisticí prostředky nebo leštidla.

